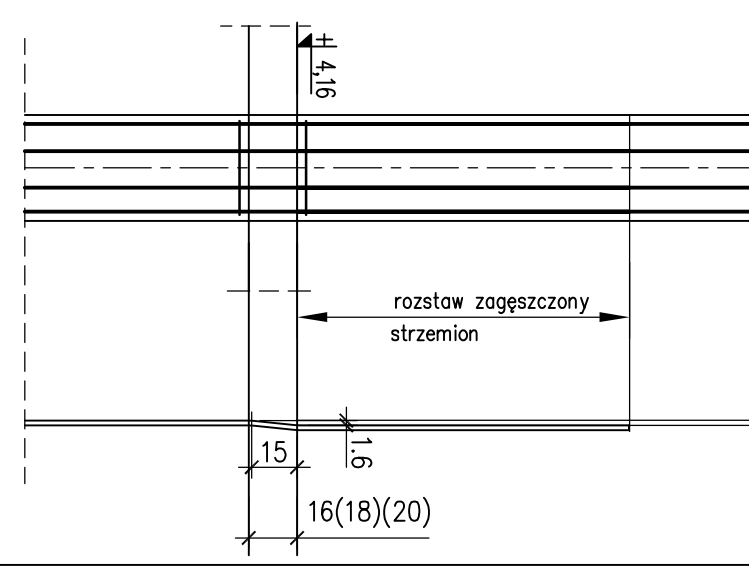


zobacz wykonanie odcięć
przełom #10 w słupkach



UWAGA!
SŁUPY WŁĄCZ NA STRZEPY
W SŁUPACH

UWAGA!
ODCIĘĆ STROPIWY, OGRZEWANIE ŻUKAMI
KOTWICE W PRZESKONACH STROPIWY

UWAGA!
POD KAŻDYM ELEMENTEM DOCHODZĄCYM DO
SŁUPA BIEŻĄCY PODŁOŻYĆ DOZWIĘCZ
STRZEŻENIA W ROZCIĘNIU CO 0,7/0,9/1,2 CM
WYKAZAĆ MATERIAŁOWYCH

UWAGA!
PRZYBIEK ROZPARCIWCY WRAZ Z PWS
STYKAJĄCYCH SIĘ ZE SŁUPAMI I STROPIWY
OPRÓCZONO W PWS. TACHE ELEMENTÓW
KONSTRUKCYJNYCH W PWS. ZROBIONA
PRZETWIERCENIA W PWS. ZROBIONA
ZROBIONE SPR. Z P. I. A. R. B. H.

dan = NUMEROWANIE ELEMENTÓW KONSTRUKCYJNYCH
nazwa = Nazwa elementu konstrukcyjnego
rodzaj = Rodzaj elementu konstrukcyjnego
materiał = Materiał elementu konstrukcyjnego
wymiar = Wymiar elementu konstrukcyjnego

W RZECZYWISTOŚCI NA RYSUNKU
SPOSÓB WYKONANIA SZTAFKI
SPOSÓB WYKONANIA SZTAFKI
SPOSÓB WYKONANIA SZTAFKI

W RZECZYWISTOŚCI NA RYSUNKU
SPOSÓB WYKONANIA SZTAFKI
SPOSÓB WYKONANIA SZTAFKI
SPOSÓB WYKONANIA SZTAFKI

W RZECZYWISTOŚCI NA RYSUNKU
SPOSÓB WYKONANIA SZTAFKI
SPOSÓB WYKONANIA SZTAFKI
SPOSÓB WYKONANIA SZTAFKI

W RZECZYWISTOŚCI NA RYSUNKU
SPOSÓB WYKONANIA SZTAFKI
SPOSÓB WYKONANIA SZTAFKI
SPOSÓB WYKONANIA SZTAFKI

W RZECZYWISTOŚCI NA RYSUNKU
SPOSÓB WYKONANIA SZTAFKI
SPOSÓB WYKONANIA SZTAFKI
SPOSÓB WYKONANIA SZTAFKI

W RZECZYWISTOŚCI NA RYSUNKU
SPOSÓB WYKONANIA SZTAFKI
SPOSÓB WYKONANIA SZTAFKI
SPOSÓB WYKONANIA SZTAFKI

W RZECZYWISTOŚCI NA RYSUNKU
SPOSÓB WYKONANIA SZTAFKI
SPOSÓB WYKONANIA SZTAFKI
SPOSÓB WYKONANIA SZTAFKI

W RZECZYWISTOŚCI NA RYSUNKU
SPOSÓB WYKONANIA SZTAFKI
SPOSÓB WYKONANIA SZTAFKI
SPOSÓB WYKONANIA SZTAFKI

W RZECZYWISTOŚCI NA RYSUNKU
SPOSÓB WYKONANIA SZTAFKI
SPOSÓB WYKONANIA SZTAFKI
SPOSÓB WYKONANIA SZTAFKI

W RZECZYWISTOŚCI NA RYSUNKU
SPOSÓB WYKONANIA SZTAFKI
SPOSÓB WYKONANIA SZTAFKI
SPOSÓB WYKONANIA SZTAFKI

W RZECZYWISTOŚCI NA RYSUNKU
SPOSÓB WYKONANIA SZTAFKI
SPOSÓB WYKONANIA SZTAFKI
SPOSÓB WYKONANIA SZTAFKI

W RZECZYWISTOŚCI NA RYSUNKU
SPOSÓB WYKONANIA SZTAFKI
SPOSÓB WYKONANIA SZTAFKI
SPOSÓB WYKONANIA SZTAFKI

W RZECZYWISTOŚCI NA RYSUNKU
SPOSÓB WYKONANIA SZTAFKI
SPOSÓB WYKONANIA SZTAFKI
SPOSÓB WYKONANIA SZTAFKI

W RZECZYWISTOŚCI NA RYSUNKU
SPOSÓB WYKONANIA SZTAFKI
SPOSÓB WYKONANIA SZTAFKI
SPOSÓB WYKONANIA SZTAFKI

W RZECZYWISTOŚCI NA RYSUNKU
SPOSÓB WYKONANIA SZTAFKI
SPOSÓB WYKONANIA SZTAFKI
SPOSÓB WYKONANIA SZTAFKI

W RZECZYWISTOŚCI NA RYSUNKU
SPOSÓB WYKONANIA SZTAFKI
SPOSÓB WYKONANIA SZTAFKI
SPOSÓB WYKONANIA SZTAFKI